

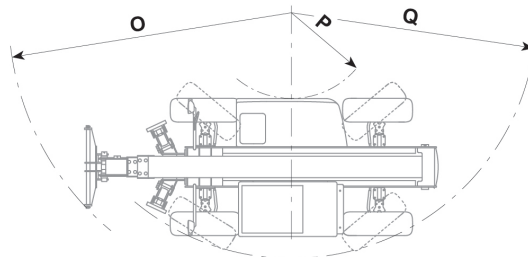
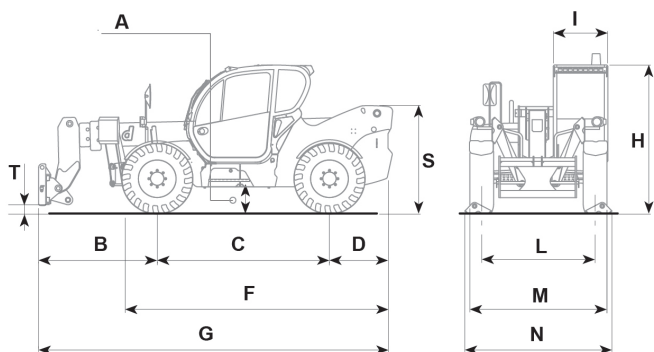
**DIECI ICARUS 40.17** GV3.it  **VENPA**

**SOLLEVATORE TELESCOPICO**

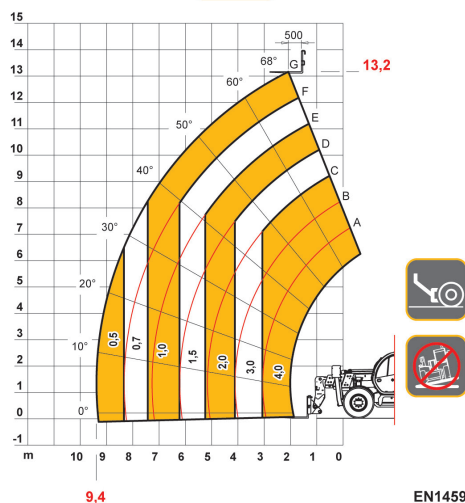


# SOLLEVATORE TELESCOPICO

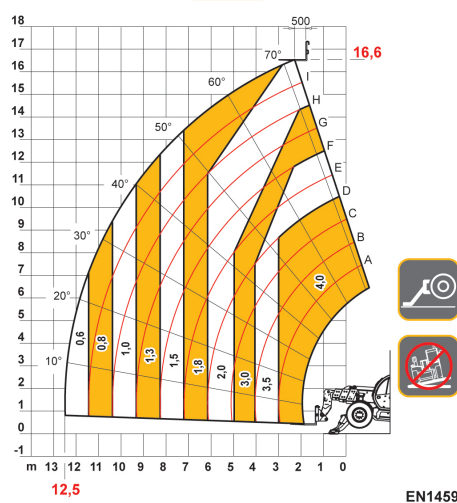
## ICARUS 40.17



MAX 4,0 t



MAX 4,0 t



### CARATTERISTICHE STANDARD

Massa totale a vuoto	12260 kg
Portata massima	4000 kg
Portata alla massima altezza su piedi / su gomme	2500 / 700 kg
Portata a massimo sfilo orizzontale su piedi / su gomme	600 / 100 kg
Sollevamento massimo su piedi / su gomme	16,90 / 16,70 m
Sfilo orizzontale massimo su piedi / su gomme	12,70 / 11,60 m
Pendenza massima superabile	40%
Angolo rotazione piastra	134°
Forza di strappo	5700 daN
Forza di traino	7300 daN
Motore	Kubota V3800 - CR - TI - EU2
Carburante	Diesel
Potenza nominale	83,5 kW

A	390 mm
B	1970 mm
C	2950 mm
D	1355 mm
F	4900 mm
G	6275 mm
H	2550 mm
I	940 mm
L	1950 mm
M	2360 mm
N	3270 mm
O	4900 mm
P	1700 mm
Q	4400 mm
S	1837 mm
T	163 mm